

HOVALTHERM

La présente notice provisoire a été imprimée en Suisse où des milliers de chaudières système Hoval sont en service.

En France, la vente et le "Service" en sont assurés par notre Société, sous le nom de

CHAUDIÈRE KRUPP (système Hoval)

et les caractéristiques en sont rigoureusement identiques à celles de la notice.

Hy. BERGERAT, MONNOYEUR & C^{ie}

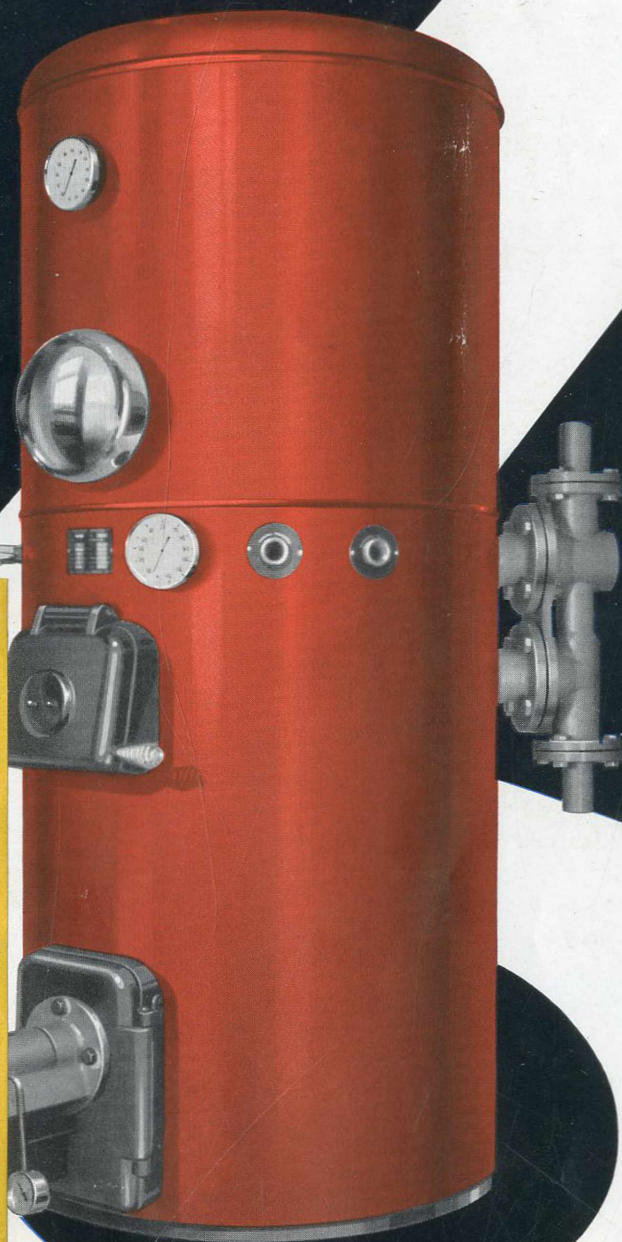


6, rue Christophe-Colomb-PARIS-8^e

Tél : ÉLYsées 64-90

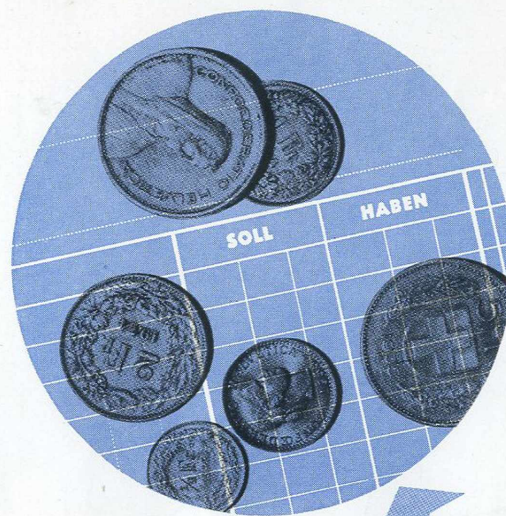
LYON - MARSEILLE - AVIGNON - TOULOUSE - BORDEAUX - NANCY - STRASBOURG - LILLE

ur le chauffage et l'eau chaude
davantage de confort
à moins de frais



Eau chaude bon marché et à discrétion

Voilà ce que vous permet d'obtenir en été et en hiver la chaudière HOVALTHERM. Le coût par m³ étant très bas, cet avantage peut être considéré comme un confort incomparable.



Vous ferez des économies . . .

La chaudière HOVALTHERM a un rendement élevé, supérieur à la moyenne, et consomme donc pour le chauffage et la préparation d'eau chaude moins de combustible à prestation égale. **Dans les maisons locatives à plusieurs appartements, la chaudière HOVALTHERM permet, en outre, de réaliser d'importantes économies sur les frais d'installation.**

Construction

La chaudière HOVALTHERM réunit en un seul appareil la chaudière et le chauffe-eau. Elle est fabriquée en série pour des capacités de 15 000 à 140 000 kcal/h pour le chauffage au mazout ou au coke. Les chauffe-eaux de 100 à 800 litres (vous pouvez les munir d'un corps de chauffe électrique) fournissent, grâce à leur grande surface de chauffe, opportunément aménagée, le double ou le triple de leur contenance effective en eau chaude, par heure de service.

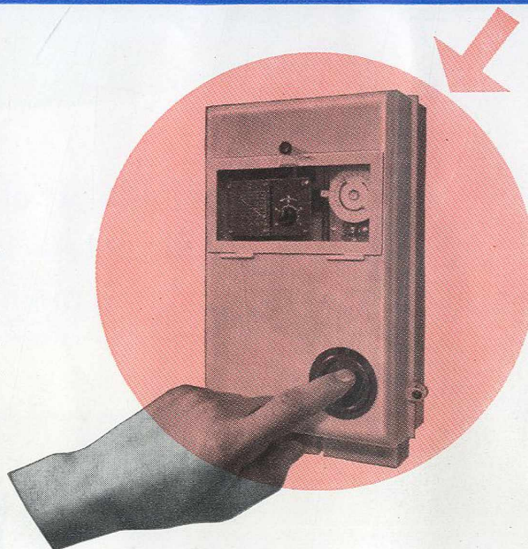
La matière principale utilisée dans la construction de la chaudière est l'acier, qui a donné entière satisfaction, depuis des dizaines d'années, pour la construction des chaudières en Scandinavie et en Amérique, ainsi que dans les grandes installations de notre pays. L'acier absorbe mieux que d'autres matériaux les grandes oscillations de température des systèmes actuels de foyers et il évite les tensions.

Le système de préchauffage breveté permet de rechauffer l'eau de retour refroidie, avant son entrée dans la chaudière, de sorte que la formation de l'eau de condensation, et par conséquent les dommages produits par la corrosion, deviennent impossibles. Des matériaux éprouvés, une construction tenant compte des derniers progrès de la technique, et un travail soigné et consciencieux de l'installateur garantissent la durée maximum de l'appareil.

L'isolation très forte et efficace en laine minérale empêche les pertes de chaleur par rayonnement.

Automatisme intégral pour le chauffage et l'eau chaude

Selon votre désir, la chaudière HOVALTHERM peut être desservie manuellement, semi-automatiquement ou automatiquement. L'automatisme intégral ne signifie pas seulement un confort accru, mais aussi des économies sensibles de combustible.





Le service HOVAL — votre garantie

Demandez l'intervention du service HOVAL quand vous désirez être orienté et conseillé sur la manutention et l'entretien de l'installation HOVALTHERM. Ce service, à l'usage de nos clients, vous fournit la garantie absolue du fonctionnement irréprochable de la chaudière.

Utilisation

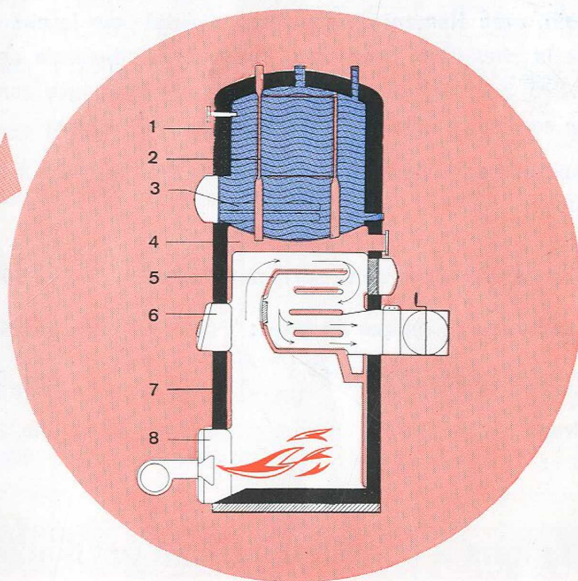
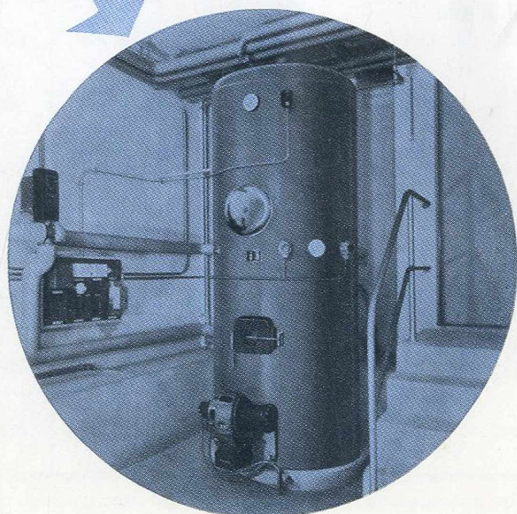
Maisons familiales, villas, maisons locatives, hôtels, asiles, boucheries, laiteries, lessiveries, installations de douches et de bains. Pour les très grandes installations, pour lesquelles la capacité de la chaudière HOVALTHERM ne suffit plus, elle peut servir de préparateur d'eau chaude ou, ce qui est encore beaucoup plus économique, être combinée avec une ou plusieurs chaudières ordinaires.

Désirez-vous avoir une preuve que la chaudière HOVALTHERM garantit un service économique et confortable vraiment surprenant? Demandez notre liste de références et visitez quelques installations existantes.

Notre service de conseils techniques est en tout temps à votre entière disposition sans aucun frais; une entrevue pour la discussion de vos problèmes de chauffage et de préparation d'eau chaude ne vous engage à rien, mais sera du plus grand intérêt pour vous.

Economie de place — forme élégante

La chaudière HOVALTHERM incarne le progrès non seulement par le principe de sa construction, mais elle est aussi extérieurement, par sa couleur, sa forme et son fini, une création qui correspond au goût actuel. Son encombrement réduit permet de gagner de la place, simplifie et embellit toute l'installation.



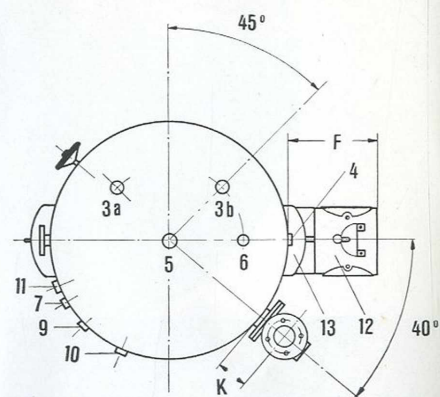
Coupe de la chaudière HOVALTHERM

- 1 Chauffe-eau
- 2 Élément de chauffe
- 3 Corps de chauffe électrique
- 4 Eau de la chaudière
- 5 Surchauffeur
- 6 Porte supérieure
- 7 Isolation
- 8 Plaque de base avec brûleur

Légende

1	Départ du chauffage	∅ mm	40, 50, 65, *80
2	Retour du chauffage	∅ mm	40, 50, 65, *80
3	Expansion	a) Série II b) Série 0 et 1	5/4 "
4	Eau froide	chauffe-eau type 100, 150 chauffe-eau type 220 chauffe-eau type 350, 500 chauffe-eau type 600—800	1 "
5	Eau chaude		5/4 "
			1 1/2 "
			2 "
6	Circulation	chauffe-eau type 100—220	1 "
		chauffe-eau type 350—800	5/4 "
7	Prise pour le thermostat du chauffe-eau		3/4 "
8	Thermomètre du chauffe-eau		3/4 "
9	Prise pour le thermostat de réglage de la chaudière		1 "
10	Prise pour le thermostat de sécurité de la chaudière		1 "
11	Thermomètre de la chaudière resp. régulateur de tirage		1 "
12	Tuyau de fumée avec clapet régulateur		
13	Ouverture de nettoyage ∅		155 mm
14	Vidange 115 mm au-dessus du sol		1 "

*) Seulement pour les chaudières sans mélangeur à main.



Exécution de la chaudière HOVALTHERM

Chaudière: en tôle d'acier 1^{ère} qualité soudée à l'électricité, porte supérieure et inférieure en fonte, avec isolation du fond pour chauffage au mazout, resp. grille pour chauffage au coke, avec mélangeur à main, thermomètre, raccords de chauffage avec brides y compris contre-brides, vis et joints étanches, chaudière pour service sans pression (eau chaude).

Chauffe-eau en tôle d'acier 1^{ère} qualité soudé à l'électricité, zingué au bain, avec élément de chauffage spécial pour la circulation de l'eau de la chaudière, avec trou d'homme et couvercle chromé, thermomètre, sur désir avec corps de chauffe électrique complet. Pression de service: 6 kg/cm². Pression d'essai: 12 kg/cm².

Isolation en laine minérale spéciale, avec manteau en tôle peinte en rouge.

Charge spécifique de la surface de chauffe: 12 000 kcal/h par m²

Rendement technique du foyer: 85—90 %

Degré d'efficacité totale: env. 80 %

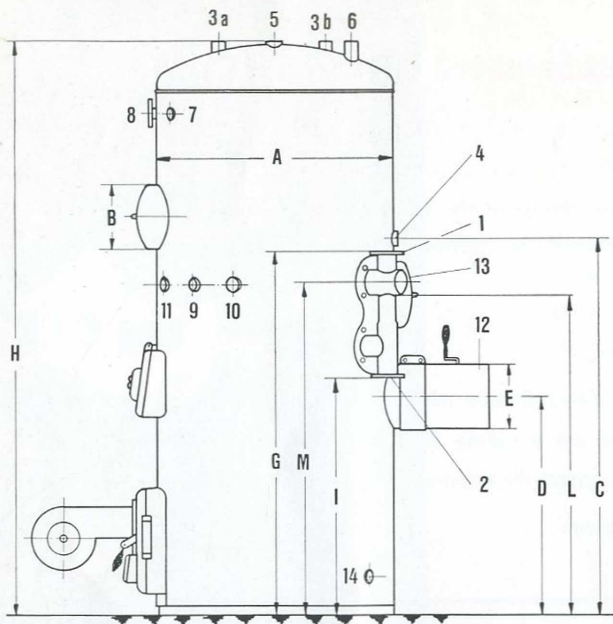
Tirage nécessaire: normalement env. 2 mm col. d'eau

Régions à conditions d'eau particulières

Dans les régions où l'eau est fortement calcaire, la température de service du chauffe-eau doit être aussi basse que possible pour éviter les dépôts calcaires sur les surfaces de chauffe, avec comme conséquence une baisse du rendement. Les eaux agressives, qui attaquent les chauffe-eaux galvanisés, nécessitent absolument des mesures de protection spéciales pour assurer une longue durée du chauffe-eau.

Les chaudières sont emballées dans un cadre et expédiées en position horizontale. Les cotes des cadres, largeur fois hauteur fois longueur, sont :

Série 0 : 750 x 1100 mm x hauteur H	Type	Puissance kcal/h	Chauffe-eau type
Série 0 : 750 x 1100 mm x hauteur H	TK 0-15	15000	100 150
	TK 0-20	20000	100 150
	TK 0-25	25000	100 150
Série 1 : 880 x 1300 mm x hauteur H	TK 1-2	20000	150 220
	TK 1-25	25000	150 220
	TK 1-3	30000	150 220
	TK 1-4	40000	150 220
	TK 1-5	50000	220 350
	TK 1-6	60000	220 350
	TK 1-7	70000	220 350
Série 2 : 1100 x 1500 mm x hauteur H	TK 2-7	70000	350 500
	TK 2-8	80000	350 500
	TK 2-9	90000	350 500
	TK 2-10	100000	500 600
	TK 2-11	110000	500 600
	TK 2-12	120000	500 600
	TK 2-13	130000	500 600
TK 2-14	140000	500 600	



Les chaudières de la série II (1000 mm ϕ) sont livrables avec de plus grands chauffe-eau. Les suppléments de mesures sur les types avec chauffe-eau de 500 litres s'élèvent à :

220 mm pour chauffe-eau type 600

450 mm pour chauffe-eau type 700

600 mm pour chauffe-eau type 800

Au lieu de la tubulure droite de fumée, on peut raccorder directement à la chaudière un coude de fumée avec ouverture de nettoyage.

La disposition du mélange de retour ne peut pas être modifiée.

Veillez tenir compte, pour le transport dans le local de chauffe, des majorations de dimensions provenant du cadre d'emballage.

Ø A	Hauteur H	Poids kg	Trou d'homme B	Eau froide C	Tuyau de fumée			Mélangeur			Trou de nettoyage L	Milieu M	Brûleur con- sommation l/h
					D	E	F	G	I	K			
600	1770 2085	380 415	155	990	340	180	350	980	530	143	—	855	2,2
600	1920 2235	400 435	155	990	340	180	350	980	530	143	—	855	2,9
600	1920 2235	445 480	155	1140	340	180	350	1130	680	143	—	1005	3,7
780	1710 1910	570 600	155	1120	350	210	350	1110	660	153	—	985	2,9
780	1710 1910	570 600	155	1120	350	210	350	1110	660	153	—	985	3,7
780	1710 1910	590 620	155	1120	350	210	350	1110	660	153	—	985	4,4
780	1810 2010	630 660	155	1220	350	210	350	1210	760	153	—	1085	5,9
780	2280 2670	710 750	155 230	1490 1500	977	210	350	1480	1030	153	—	1355	7,3
780	2280 2670	760 800	155 230	1490 1500	977	210	350	1480	1030	153	—	1355	8,8
780	2580 2970	810 850	155 230	1790 1800	1277	210	350	1780	1330	153	—	1655	10,3
1000	2280 2580	920 970	230	1420	780	260	370	1399	949	162	1070	1274	10,3
1000	2430 2730	980 1030	230	1570	930	260	370	1549	1099	162	1220	1424	11,7
1000	2730 3030	1040 1090	230	1870	1230	260	370	1849	1399	162	1520	1724	13,2
1000	3030 3250	1150 1185	230	1870 1880	1230	260	370	1849	1399	162	1520	1724	14,7
1000	3030 3250	1210 1245	230	1870 1880	1230	260	370	1849	1399	162	1520	1724	16,2
1000	3030 3250	1270 1305	230	1870 1880	1230	260	370	1849	1399	162	1520	1724	17,7
1000	3230 3450	1330 1365	230	2070 2080	1430	260	370	2049	1599	162	1720	1924	19,1
1000	3430 3650	1390 1425	230	2270 2280	1630	260	370	2249	1799	162	1920	2124	20,6

sont données sans responsabilité; demandez dans les cas spéciaux une esquisse cotée exacte.

e 140 000 à 200 000 kcal/h avec chauffe-eau type 750; Demandez notre offre spéciale.

Dimensions en



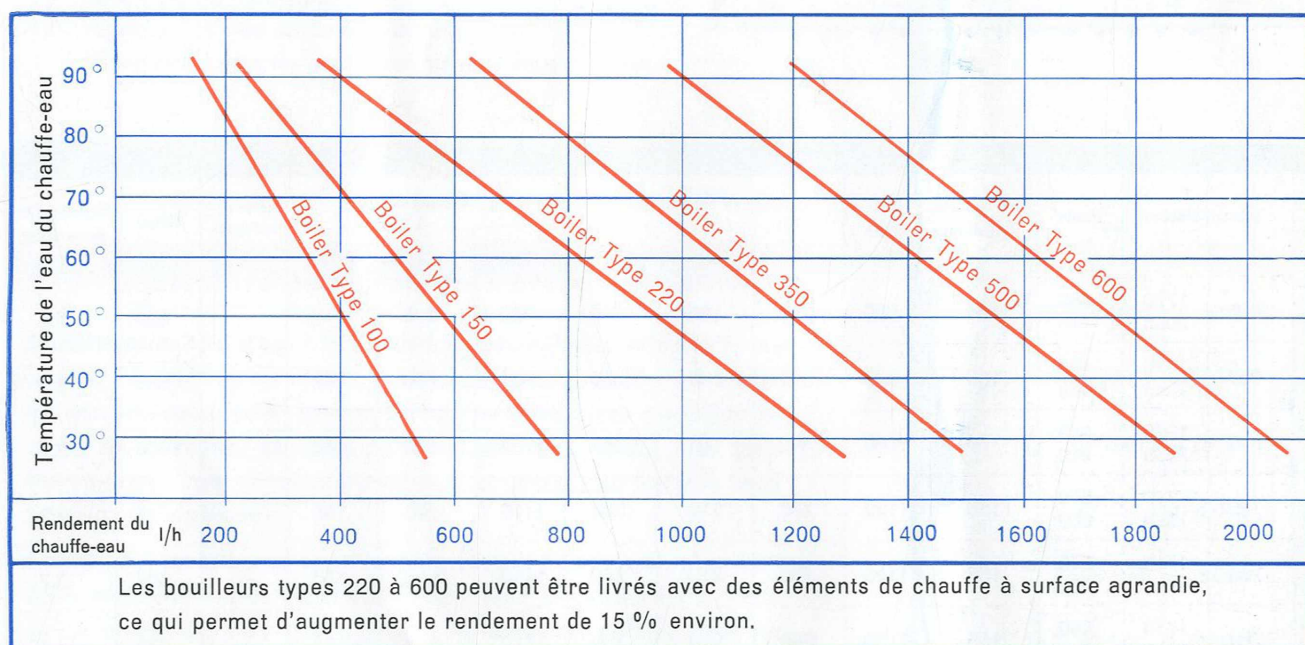
La préparation d'eau chaude à l'aide de la chaudière HOVALTHERM

Economie de frais pour les installations

Le bouilleur incorporé dans la chaudière HOVALTHERM, étant relativement petit comparé à sa production extraordinaire, permet de réaliser des économies importantes de frais d'installation dans les maisons locatives.

... la méthode de l'avenir!

Nos exigences de confort augmentent constamment la quantité d'eau chaude nécessaire dans le ménage. La chaudière HOVALTHERM s'adapte très bien à ces circonstances, car elle est à même de fournir en tout temps des quantités pratiquement illimitées d'eau chaude. Grâce à son rendement extraordinairement élevé de 80—83 %, elle garantit les frais d'exploitation les plus bas possibles.



Fourniture maximum d'eau chaude!

Les courbes ci-dessus indiquent la fourniture d'eau chaude en pointe des diverses grandeurs de chauffe-eaux pour le service exclusif d'eau chaude, en se basant sur le moment où le foyer est enclenché et le bouilleur chauffé.

Une heure après la mise en marche de la chaudière, on peut déjà prélever de l'eau chaude. Un rendement aussi élevé n'est possible que grâce à la combinaison vraiment ingénieuse de la chaudière et du chauffe-eau.

La préparation centralisée de l'eau chaude n'est plus un problème pour la gérance!

La chaudière HOVALTHERM fournit de l'eau chaude en quantité telle et à si bas prix que le montage de compteurs individuels d'eau chaude devient superflu. Vous pouvez ainsi, avec l'économie réalisée, augmenter le rendement de l'installation centralisée d'eau chaude par de meilleures isolations. Nos collaborateurs techniques vous fourniront volontiers et gratuitement tous les renseignements nécessaires.

Pour les propriétaires et pour les locataires, il est beaucoup plus simple et plus agréable d'inclure les frais d'eau chaude dans le loyer. Le barème de répartition suivant a donné de très bons résultats:

Appartements de 1 et 2 chambres: 2 m³ par mois. Chaque chambre supplémentaire: 1 m³ en plus par mois.

Types et emplacements des chauffe-eaux

Maison familiale, villa

Chauffe-eaux types 100, 150, 220 selon les besoins de l'immeuble. La préparation d'eau chaude en dehors de la période de chauffage se fait à l'électricité ou, ce qui est beaucoup plus économique et pratique, au mazout; la «commande d'été» selon le schéma A de la page 8 assure un service entièrement automatique.

Réglage du chauffage selon schéma A, B ou D sur la page 8.

Maisons locatives à plusieurs familles

Détermination de la grandeur des chauffe-eaux:

Maisons de	3— 5 familles:	chauffe-eau type	220
»	» 6—10	»	» 350
»	» 12—20	»	» 500
»	» 20—30	»	» 600

Pour la préparation d'eau chaude, il n'est pas nécessaire de calculer un supplément dans la détermination de la grandeur de la chaudière. La commande prévue selon schéma C ou D à la page 8 est indispensable.

La préparation d'eau chaude en dehors de la période de chauffage se fera au mazout; la commande selon schéma C ou D page 8 doit être mise sur «service d'été», ce qui est indispensable pour avoir suffisamment d'eau chaude à bas prix. Le corps de chauffe éventuellement incorporé sert de réserve.

Réglage du chauffage selon schéma C ou D sur la page 8.

Ecoles, hôtels, hôpitaux, établissements de bain, grandes maisons locatives, lessiveries:

La grandeur du chauffe-eau dépend des bâtiments et du nombre des prises. Nous vous prions de discuter ces projets, pour lesquels la chaudière HOVALTHERM convient tout spécialement, avec un de nos techniciens.

Installations combinées

Nous conseillons la combinaison d'une chaudière HOVALTHERM avec une ou plusieurs chaudières ordinaires dans les cas où la puissance de chauffe nécessaire pour l'immeuble dépasse nos modèles. Il en résulte une installation souple et extrêmement économique.

Préparation exclusive d'eau chaude

Si la chaudière HOVALTHERM sert uniquement à la préparation d'eau chaude, les indications ci-dessous vous permettent de déterminer le modèle qui entre en ligne de compte.

Bouilleur type	Bouilleur exécution normale		Bouilleur «Spécial»	
	surf. de chauffe m ²	chaleur absorbée kcal/h	surf. de chauffe m ²	chaleur absorbée kcal/h
220	1,43	17'000	2,07	25'000
350 S1	2,30	27'500	3,37	40'000
350 S2	3,5	42'000	4,0	48'000
500	5,0	60'000	6,0	72'000
600	6,0	72'000	7,0	84'000
700	7,0	84'000	8,0	96'000
800	8,0	96'000	9,0	108'000

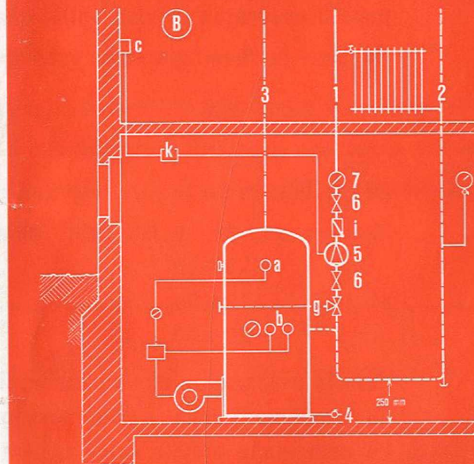
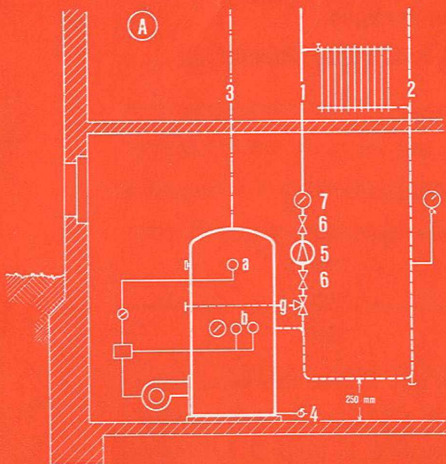
Les chiffres indiqués correspondent à une température de chaudière de 75° C.

A Villa (chauffage par radiateurs)

Chauffage (service manuel): Le mélangeur à main incorporé dans la chaudière permet le réglage de la température de l'eau de chauffe du départ (selon thermomètre 7). Eau chaude: Service entièrement automatique.

B Villa (chauffage par radiateurs)

Chauffage (service semi-automatique avec thermostat d'ambiance): Le mélangeur à main incorporé dans la chaudière permet le réglage de la température de l'eau de chauffe du départ (selon thermomètre 7). Le réglage de la température ambiante se fait au moyen du thermostat d'ambiance qui agit sur la pompe de circulation. Eau chaude: Service entièrement automatique.



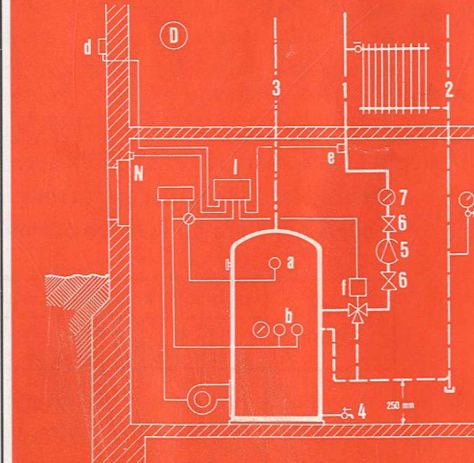
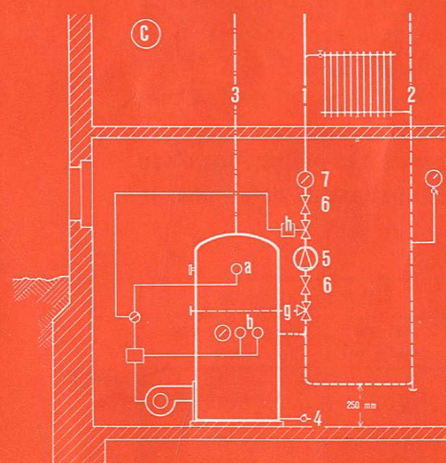
Commande électrique des installations HOVALTHERM

Le réglage des chaudières HOVALTHERM est très simple et il peut être automatisé dans une grande mesure à peu de frais. Une commande extérieure entièrement automatique vous procurera, même dans les mi-saisons ou par les plus grands froids, une chaleur très uniforme dans toute la maison, sans que vous soyez obligé de vous en occuper.

Un réglage sûr vous offre pour le chauffage et la préparation d'eau chaude non seulement un confort incomparable, mais vous permet aussi de réaliser d'importantes économies de combustible. Il récupère ainsi en peu d'années les frais d'achat et d'installation.

Légende

- 1 Départ du chauffage
- 2 Retour du chauffage
- 3 Conduite de sécurité
- 4 Vidange
- 5 Pompe de circulation
- 6 Vanne d'arrêt
- 7 Thermomètre de la conduite de départ
- a Thermostat spécial du chauffe-eau
- b 1 thermostat de réglage et 1 thermostat de sécurité
- c Thermostat d'ambiance
- d Sonde extérieure
- e Thermostat d'applique
- f Mélangeur motorisé
- g Mélangeur à main
- h Vanne-papillon motorisée
- i Clapet de retenue
- k Disjoncteur de protection
- l Régulateur central



C Immeuble locatif (chauffage par radiateurs)

Chauffage (service manuel): Le mélangeur à main incorporé dans la chaudière permet le réglage de la température de l'eau de chauffe du départ (selon thermomètre 7). Eau chaude: Service entièrement automatique.

D Villa et immeuble locatif

Chauffage: Service entièrement automatique par sonde extérieure et régulateur central. Eau chaude: Service entièrement automatique.

Pour la France veuillez vous adresser à:

Hy. Bergerat, Monnoyeur & Cie.

Paris 8^e 6, rue Christophe Colomb

